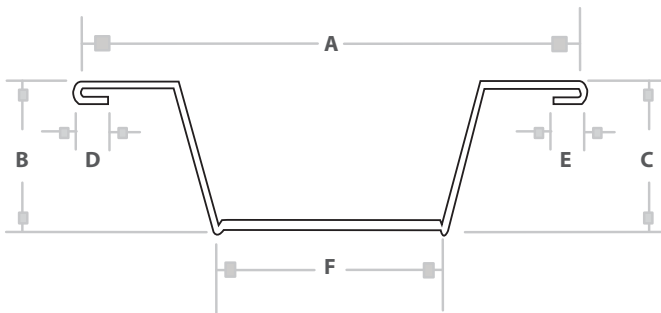


# Canal Listón

El canal listón es un perfil diseñado para que en él puedan fijarse mediante tornillos los paneles de yeso que formarán la superficie del plafón corrido, cajillos o platabandas. Su geometría le permite fijarse bajo la canaleta de carga. El canal listón se puede utilizar también para revestir los muros de mampostería o de concreto con paneles de yeso a manera de lambrín.

Dimensiones (in)

Ancho A	Calibre	Flanco B	Ancho C	Pestaña D	Pestaña E	*Moletado M	Longitud Nom. L
≥ 2 1/2	26	≥ 0.750	≥ 1.200	≥ 0.125		0.005 – 0.020	± 1/8



Para más información:

Servicio al Cliente  
01 800 PANEL REY

Teléfono  
(81) 8345-0055

Correo Electrónico  
panelrey@gpromax.com

Sitio de Internet  
www.panelrey.com